

## ENERGIZADO / DESENERGIZADO

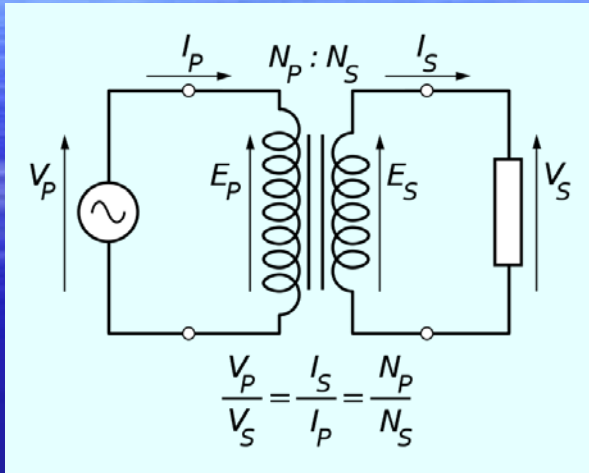
**“LOGRAR QUE EL TRANSFORMADOR EJECUTE SU TRABAJO DURANTE TODA SU VIDA DE SERVICIO PARA EL CUAL FUE FABRICADO Y EN LA MEDIDA DE LO POSIBLE LA SOBREPASE.”**



**MANTENIMIENTO PREDICTIVO**  
**MANTENIMIENTO PREVENTIVO**  
**MANTENIMIENTO CORRECTIVO**

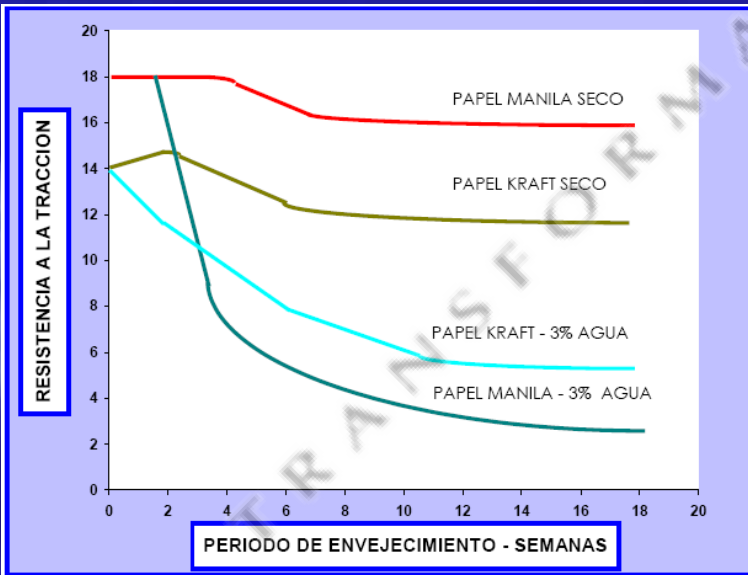


## SINTOMAS DE VIDA .....



SINTOMAS EXTERIOR

SINTOMAS INTERIOR



DUVAL Evaluación de contenido de gases en aceite ABB S.A.

Nombre: Morado

Componentes

Acetileno C<sub>2</sub>H<sub>2</sub> 10

Etileno C<sub>2</sub>H<sub>4</sub> 70

Metano CH<sub>4</sub> 10

X 0.11111

Y 0.77777

Z 0.11111

Anterior Siguinte

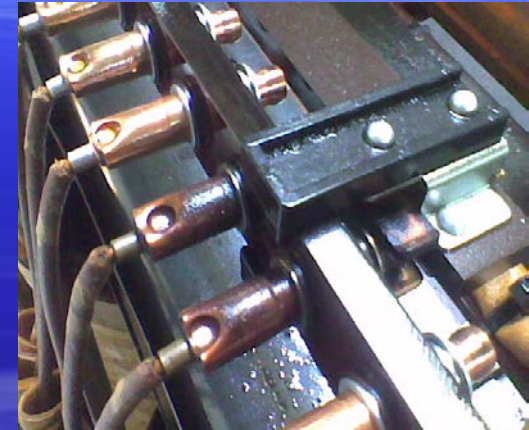
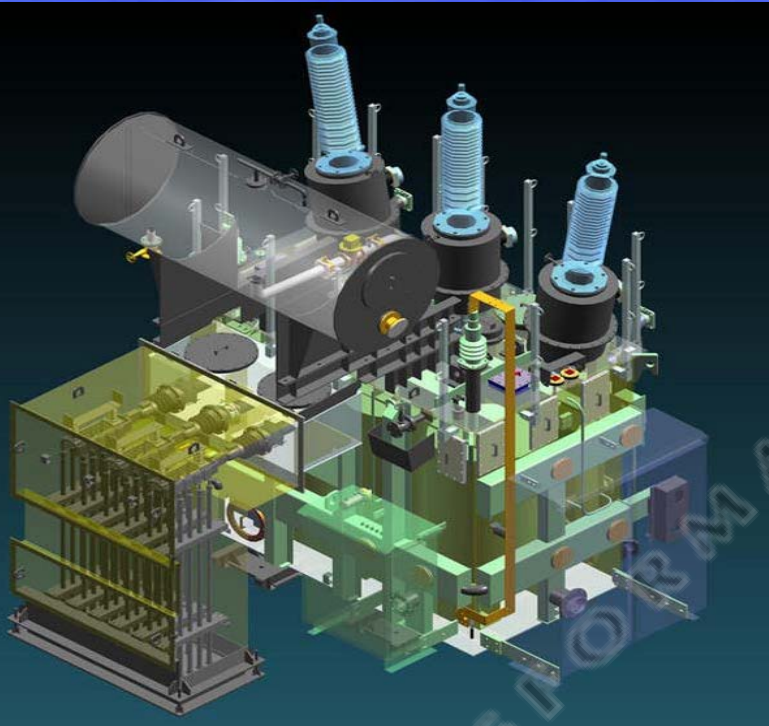
Nuevo Salvar

Gráficar Foto

Imprimir Salir

Diagnóstico: Falla Térmica T > 700 °C

La **VIDA útil** de un Transformador depende del diseño para la carga que va a servir, de su fabricación y puesta en servicio, del comportamiento del sistema de generación y de las inclemencias ambientales en que se encuentra



**“ Y DEL MANTENIMIENTO “**

MANTENCION	ENERGIZADO	DESENERGIZADO	FABRICA
PREDICTIVA	XXX	X	
PREVENTIVA	X	XXX	
CORRECTIVA		XX	XXX

### PREDICTIVO ENERGIZADO:

- Físico Químico + Cromatografía
- Termografía
- Monitoreo Variables Eléctricas
- Monitoreo de Instrumentos
- Inspección Visual General



### PREDICTIVO DESENERGIZADO:

- Medición Factor de Potencia
- Medición Resistencia Enrollados
- Medición Resistencia de Aislación
- Medición Relación de Transformación





**PREVENTIVO ENERGIZADO:**

- Tratamiento Filtrado de Aceite
- Tratamiento Regeneración de Aceite



**PREVENTIVO DESENERGIZADO:**

- Limpieza de Aisladores
- Reemplazo Empaquetaduras
- Reemplazo de Válvulas
- Reemplazo Aceite
- Reemplazo Menor Circuito Control
- Lectura Correcta Termómetro
- Reapriete pernería
- Reemplazo Menor Instrumentación

# MANTENIMIENTO CORRECTIVO TERRENO



## **INTERVENCIONES AMBIENTE CONTROLADO**

- Reparación pernería interior
- Reparación Contactos defectuosos
- Reemplazo Empaquetaduras Parrillas
- Reemplazo Aceite Mineral a FR3
- Reemplazo Completo Circuito Control
- Repotenciación TF partida Ventiladores

# ACIONES CORRECTIVA ACEITE

<b>Propiedad deteriorada</b>	<b>Acción correctiva conveniente</b>
<b>Rigidez dieléctrica</b>	<b>Purificación, deshidratación y desgasificado. Renovación del venteo con sílica-gel seco</b>
<b>Contaminación con agua</b>	
<b>Contaminación con sólidos</b>	
<b>Generación de Sustancias polares</b>	
<b>Contenido de inhibidor</b>	<b>Dosificación de inhibidor</b>
<b>Número de neutralización (acidez)</b>	<b>Regeneración o reemplazo</b>
<b>Tensión interfacial</b>	
<b>Tangente delta o resistividad</b>	
<b>Generación de sustancias polares</b>	
<b>Generación de lodos</b>	
<b>Punto de inflamación</b>	<b>Reemplazo</b>
<b>Viscosidad</b>	
<b>Residuo carbonoso</b>	
<b>Cenizas</b>	
<b>Gases disueltos</b>	<b>Ensayos eléctricos en el Transformador</b>

# MANTENIMIENTO CORRECTIVO FABRICA CH



## INTERVENCIONES EN AMBIENTE 100% CONTROLADO

- Reparaciones Mayores pernería interior
- Reparación Contactos defectuosos
- Reemplazo Empaquetaduras Parrillas
- Reemplazo Aceite Mineral a FR3
- Reemplazo Completo Circuito Control
- Repotenciación TF partida Ventiladores
- Reparación Bobinas y Núcleo
- Reparación Estanque y Parrillas

# MANTENIMIENTO CORRECTIVO FABRICA CH



**ANTES**

# MANTENIMIENTO CORRECTIVO FABRICA CH



**DESPUES**

# MANTENIMIENTO CORRECTIVO FABRICA CH



ANTES



# MANTENIMIENTO CORRECTIVO FABRICA CH



DESPUES

